

Phantom-Z

PHANTOM-Z 45/55
PHANTOM-Z 45/55 CARCASA DOBLE
PHANTOM-Z 45/55 CON GANCHO



Mosquitera de deslizamiento lateral con guía inferior retráctil

Es un sistema de mosquiteras de deslizamiento lateral, ideal para puertas-ventana, único de este tipo en Italia y Europa, que se caracteriza por su guía inferior móvil retráctil.

Phantom-Z dispone de una cadena, uno de cuyos extremos está articulado respecto a un soporte fijo, el cual se coloca en el lado inferior del hueco durante la apertura de la mosquitera, contrayéndose completamente durante su enrollado.

Disponible con carcasa de 45/55 mm y con malla de fibra de vidrio o a rayas. También puede solicitarse con accesorios, por ejemplo el asa-tirador empotrada y el pestillo central prolongado (exclusivamente para la versión con carcasa doble).

Phantom-Z puede también disponer de gancho de cierre de la mosquitera (opcional): un sistema más sencillo todavía para abrir la hoja presionando ligeramente el punto indicado por la correspondiente etiqueta.

La guía del suelo es sólo de 3 mm de grosor, eliminando así posibles obstáculos y facilitando y dando seguridad a la vida en familia y la de los discapacitados.

Además de la malla de fibra de vidrio tradicional, se puede solicitar el montaje de estores oscurecedores, filtrantes y a rayas. **Los estores oscurecedores y filtrantes son para uso en interiores y se suministran sin los botones a presión que impiden que la malla se salga de la guía** (opcionales, pueden solicitarse al cursar el pedido).

ARTÍCULO
PATENTADO

PHANTOM[®]



PHIFER **BETTER VUE** ELITE Sistema SOFT

Colores disponibles para los perfiles

RAL					
9010	9001	1013	8017	3003	NEGRO
6005	8014	SEPIA 9900	PLATEADO OXIDADO	BRONCE	BRONCE OSCURO BARNIZADO
7001	7012	7035	9010 MATE		

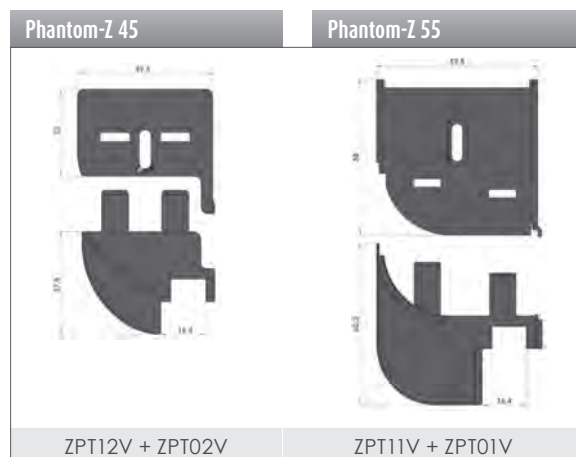
NEW!

COLORES 2012

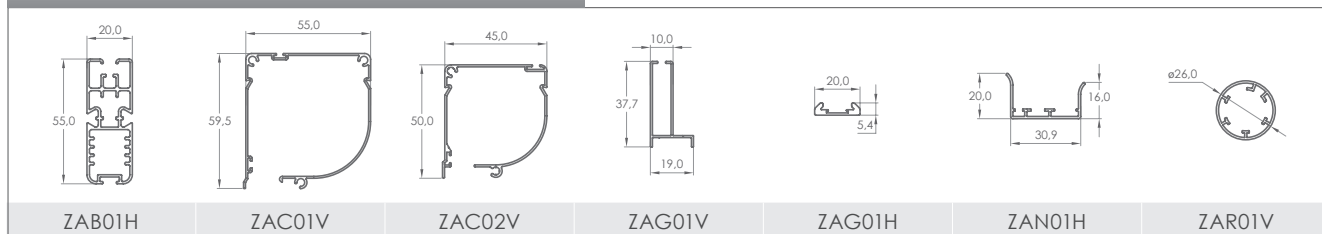
RAFFAELLO				
ROJO RAFFAELLO LISO	GRIS RAFFAELLO LISO	BLANCO RAFFAELLO LISO	VERDE RAFFAELLO LISO	MARRÓN RAFFAELLO LISO
VERDE RAFFAELLO RUGOSO	GRIS RAFFAELLO RUGOSO	MARRÓN RAFFAELLO RUGOSO	VERDE RAFFAELLO RUGOSO	MARRÓN RAFFAELLO RUGOSO
SEPIA MV	COBRE BRUNIDO			

MADERA					
ROBLE NATURAL	CEREZO NATURAL	NOGAL MEDIO NATURAL	NOGAL OSCURO NATURAL	NOGAL 5 OSCURO RUGOSO	NOGAL 100
NOGAL 100 RUGOSO	RENOLIT CLARO	RENOLIT OSCURO	PINO 1	CEREZO FLAMEADO	CEREZO FLAMEADO RUGOSO
CEREZO ATLANTICO GRINZ	NOGAL 101 R	CASTAÑO C 378 R	OLMO CLARO GRINZ	OLMO OSCURO GRINZ	

Mosquiteras enrollables > laterales > Phantom-Z



Secciones con medidas



El sistema con gancho utiliza el cepillo de la barra del asa para garantizar una adherencia perfecta al tope, incluso en caso de huecos irregulares.

Para satisfacer mejor las necesidades de la vida diaria, el sistema de enganche de la malla a la cadena se limita a sólo dos botones a presión: de esta forma, en caso de que la malla se salga de la cadena puede volverse a colocar en la posición correcta con un simple movimiento de apertura y cierre de la mosquitera.

La sujeción de la guía inferior puede extraerse fácilmente, posibilitando el desmontaje rápido de esta guía para poder limpiar el suelo con la máxima eficacia.



Tabla de medidas

Comuniqué las medidas indicando de cuál tipo se trata y las dimensiones de la carcasa:

- **medidas para LUZ**, la mosquitera - respecto a las medidas del hueco - se suministrará con 3 mm menos.
- **medidas para ACABADA**, la mosquitera se suministrará con las medidas facilitadas para el pedido.

Si no se aportan otras medidas, se aplicarán las **medidas para luz y la carcasa de 55 mm**.

A menos que en el pedido se indique lo contrario, la carcasa viene preparada para su instalación a la izquierda (vista interna).

MEDIDAS RECOMENDADAS (en mm)

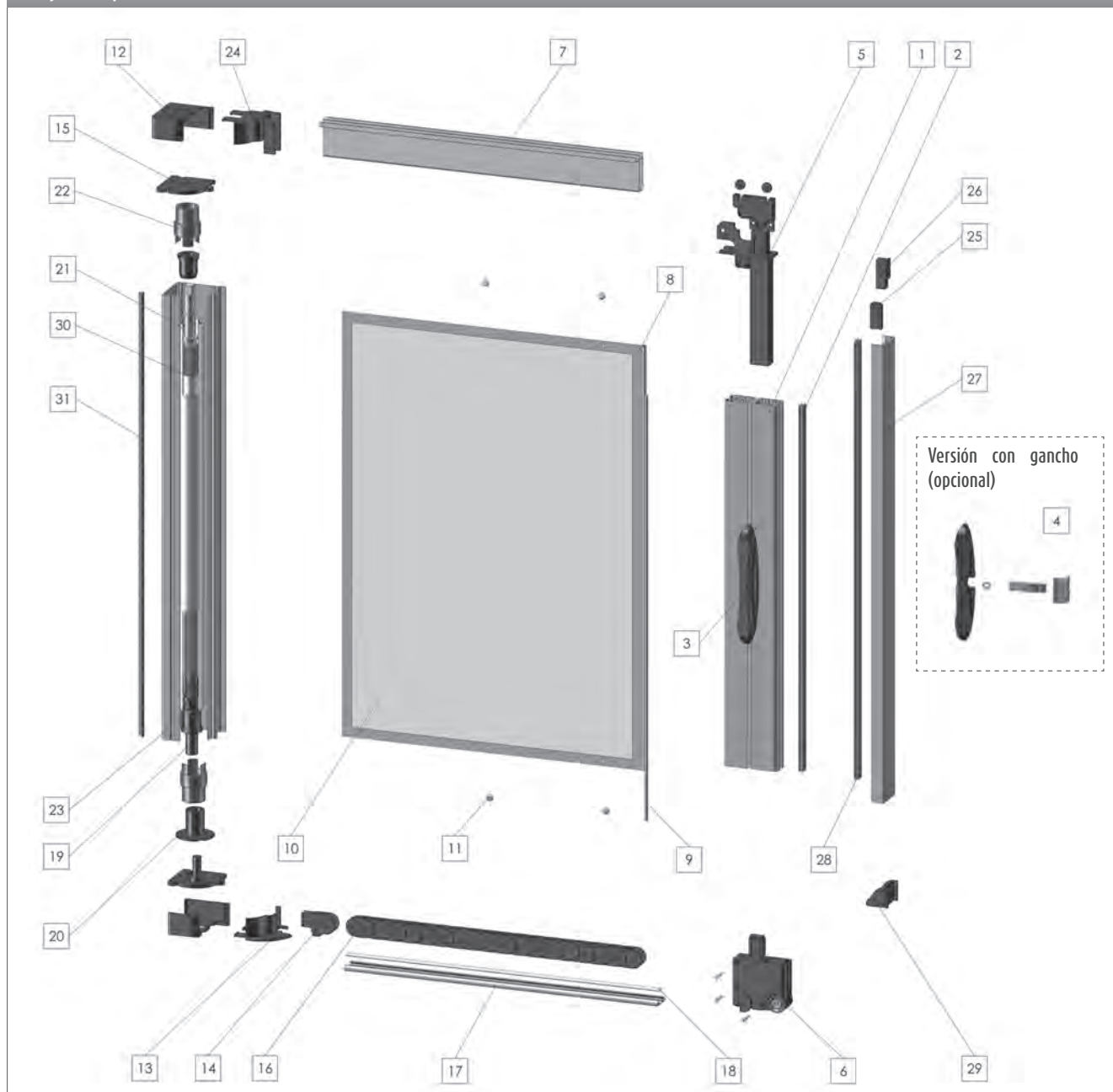
CARCASA 55				CARCASA 45			
A/mín	-	A/máx	1600	A/mín	-	A/máx	1500
H/mín	1500 ^(*)	H/máx	2600 ^(*)	H/mín	1500 ^(*)	H/máx	2600 ^(*)

Para filtrante/oscurecedor (sin botones a presión)

CARCASA 55				CARCASA 45			
A/mín	-	A/máx	900	A/mín	-	A/máx	800
H/mín	1500 ^(*)	H/máx	2300 ^(*)	H/mín	1500 ^(*)	H/máx	2300 ^(*)

(*) La altura debe ser como mínimo 200 mm mayor que la anchura.

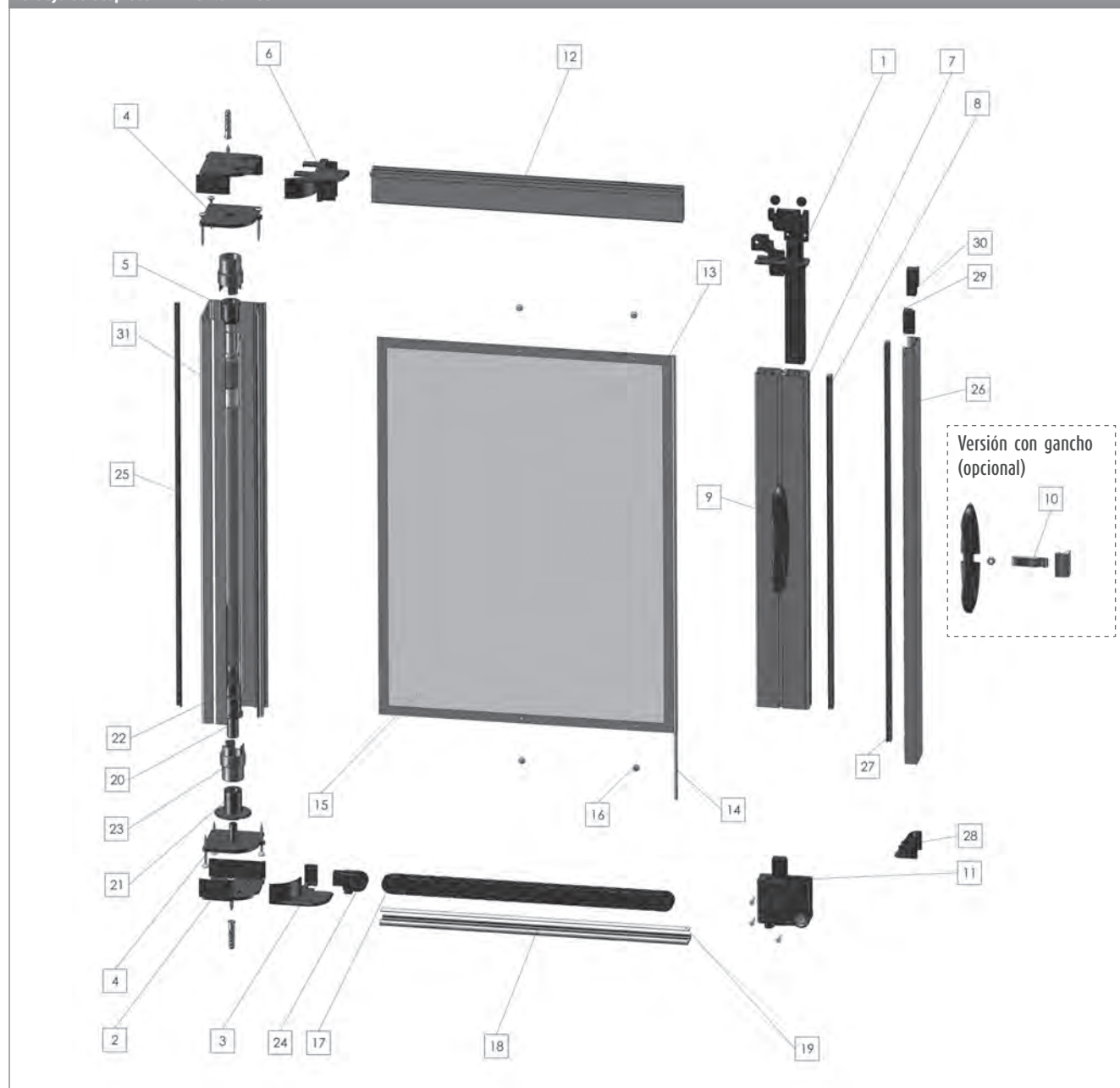
Dibujo de despiece 1 - Phantom-Z 45



Phantom-Z 45

- | | | |
|--|--|--------------------------------------|
| 1. ZAB01H Barra del asa | 12. ZPT12V Par de tapas de cabezal para 45 mm | 23. ZAC02V Carcasa 45 |
| 2. ZNP11L Perfil magnético D5 | 13. ZPI04H Embocadura de guía 45 IZQ | 24. ZPI03H Embocadura de guía 45 DER |
| 3. ZCA21H Asa-tirador de PVC | 14. ZPF21H Enganche para cadena | 25. ZPF22H Separador |
| 4. ZSI09H Asa-tirador completa para Phantom con gancho | 15. ZPT02V Par de cabezales de 45 mm | 26. ZPF29H Sujeción guía superior |
| 5. ZSC05H Cursor completo | 16. ZSC03H+ZSC04H Cadena completa para Phantom | 27. ZAN01H Enganche lateral |
| 6. ZSC01H Pasacadena completo | 17. ZAG01H Guía inferior de aluminio | 28. ZNP11X Perfil magnético D6 |
| 7. ZAG01V Guía lateral | 18. ZNP02H Cinta metálica | 29. ZPF30H Sujeción de guía inferior |
| 8. ZNF060 Cinta autosellable 50 mm | 19. ZPT210 Tapa universal | 30. ZNS010 Cepillo 5x5 |
| 9. ZNP020 Varilla rígida | 20. ZPC12H Casquillo | 31. ZSC130 Muelle completo |
| 10. ZRV000 Malla | 21. ZAR01V Rodillo D26 | |
| 11. ZMB010 Botón a presión | 22. ZPC24H Compensador para rodillo | |

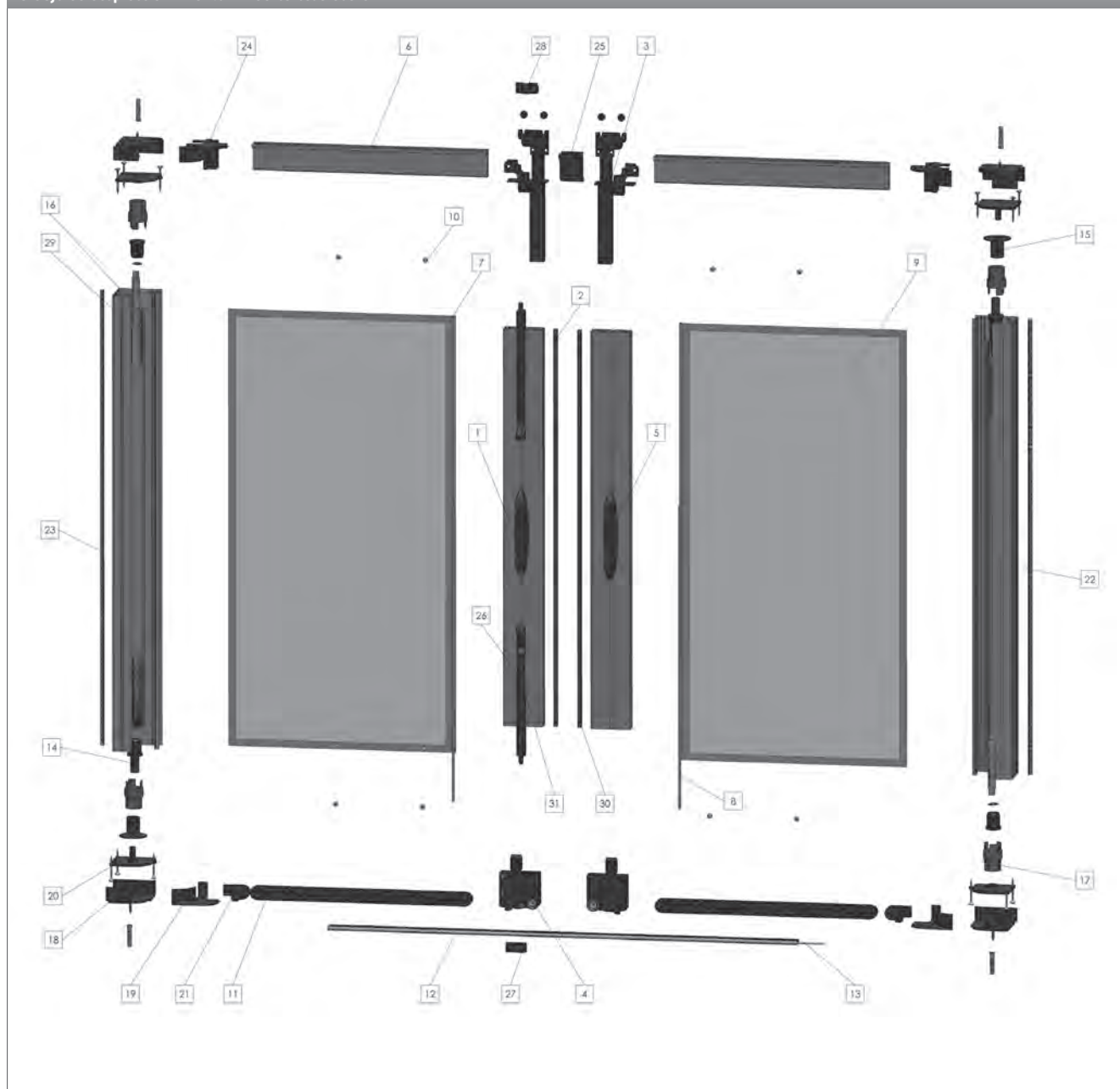
Dibujo de despiece 2 - Phantom-Z 55



Phantom-Z 55

- | | | |
|---|--|--------------------------------------|
| 1. ZSC05H Cursor completo | 12. ZAG01V Guía lateral | 23. ZPC24H Compensador para rodillo |
| 2. ZPT11V Par de tapas de cabezal para 55 mm | 13. ZNF060 Cinta autosellable 50 mm | 24. ZPF21H Enganche para cadena |
| 3. ZPI02H Embocadura de guía 55 IZQ | 14. ZNPO20 Varilla rígida | 25. ZNS020 Cepillo 5x7 |
| 4. ZPT01V Par de cabezales de 55 mm | 15. ZRV000 Malla | 26. ZAN01H Enganche lateral |
| 5. ZAC01V Carcasa 55 | 16. ZMB010 Botón a presión | 27. ZNP11X Perfil magnético D6 |
| 6. ZPI01H Embocadura de guía 55 DER | 17. ZSC03H+ZSC04H Cadena completa para Phantom | 28. ZPF30H Sujeción de guía inferior |
| 7. ZAB01H Barra del asa | 18. ZAG01H Guía inferior de aluminio | 29. ZPF22H Separador |
| 8. ZNP11L Perfil magnético D5 | 19. ZNPO2H Cinta metálica | 30. ZPF29H Sujeción guía superior |
| 9. ZCA21H Asa-tirador de PVC | 20. ZPT210 Tapa universal | 31. ZSC130 Muelle completo |
| 10. ZSIO9H Asa-tirador completa para Phantom con gancho | 21. ZPC12H Casquillo | |
| 11. ZSC01H Pasacadena completo | 22. ZAR01V Rodillo D26 para carcasa 45 | |

Dibujo de despiece 3 - Phantom-Z 55 carcasa doble



Phantom-Z 55 carcasa doble

- | | | |
|--|---|--|
| 1. ZAB01H Barra del asa | 12. ZAG01H Guía inferior de aluminio | 23. ZNS020 Cepillo 5x7 |
| 2. ZNP11L Perfil magnético D5 | 13. ZNP02H Cinta metálica | 24. ZPI01H Embocadura de guía 55 DER |
| 3. ZSC05H Cursor completo | 14. ZPT210 Tapa universal | 25. ZPF25H Elemento empotrable central |
| 4. ZSC01H Pasacadena completo | 15. ZPC12H Casquillo | 26. ZPF24H Pestillo |
| 5. ZCA21H Asa-tirador de PVC | 16. ZAR01V Rodillo D26 | 27. ZPF26H Sujeción pestillo inferior |
| 6. ZAG01V Guía lateral | 17. ZPC24H Compensador para rodillo | 28. ZPF27H Sujeción pestillo superior |
| 7. ZNF060 Cinta autosellable 50 mm | 18. ZPT11V Par de tapas de cabezal para 55 mm | 29. ZSC130 Muelle completo |
| 8. ZNP020 Varilla rígida | 19. ZPI02H Embocadura de guía 55 IZQ | 30. ZNP11X Perfil magnético D6 |
| 9. ZRV000 Malla | 20. ZPT01V Par de cabezales de 55 mm | 31. ZCA03H Prolongación de pestillo |
| 10. ZMB010 Botón a presión | 21. ZPF21H Enganche para cadena | |
| 11. ZSC03H+ZSC04H Cadena completa para Phantom | 22. ZAC01V Carcasa 55 | |